

CSC2

Cordones para desagües con aislamiento en elastómero de silícóna



Características

- Totalmente estanco.
- Doble aislamiento.
- Extremadamente flexible.
- Tensión de 230 V en versión standard.
- Cable de alimentación : Longitud 1 m.
- Producción especial bajo demanda.

Aplicaciones

Las resistencias CSC2 están diseñadas para ser colocadas en el interior de tuberías para desagüe de aguas procedentes del deshielo de equipos frigoríficos instalados en el interior de cámaras frías. Funcionan únicamente durante los ciclos de descarche.

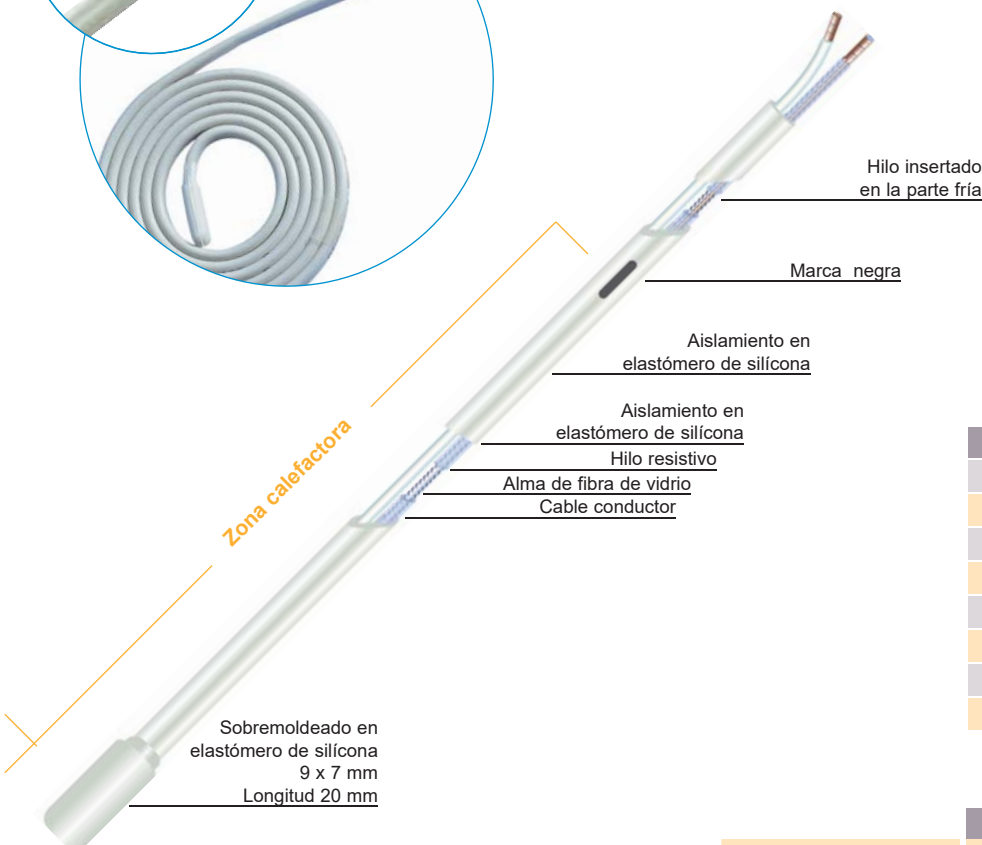
Para garantizar la duración de estos elementos calefactores, recomendamos el uso de un dispositivo de control.

Note : La potencia utilizada más frecuentemente es de 50 W/m. Sin embargo, en el caso de materiales plásticos, recomendamos encarecidamente utilizar la gama de 40 W/m.



Normas

CEI 62395-1
CEI 62395-2



Modelos estándar

Longitud (m)	CSC2	
	40 W/m	50 W/m
1	40 W	50 W
1.3	52 W	65 W
1.5	60 W	75 W
2	80 W	100 W
3	120 W	150 W
4	160 W	200 W
5	200 W	250 W
6	240 W	300 W


Atención

Estos cordones nunca deben cortarse para reducir la longitud de las zonas frías.

Utilización

Los cordones para desagües son resistencias en serie. Consulte las páginas de nuestro catálogo dedicadas a la explicación de los principios generales de funcionamiento, a las normas generales de instalación y a los accesorios correspondientes.

	CSC2
Hilo resistivo	Níquel-Cobre o Níquel-Cromo
Sección	5 x 7 mm
Potencia	40 o 50 W/m
Tensión	Standard 230 V
Temperatura superficial admisible	de - 70°C a + 200°C
Tolerancias	Potencia : ± 10 % Diámetro : + 0.2 / - 0.1 mm Longitud : ± 1 %
Indico de protección	IP67
Radio de curvatura	6 veces l'espesor

FLEXELEC S.A.S

10, rue des frères Lumière
Z.A. du Bois Rond
69720 ST BONNET DE MURE - FRANCE
Tél : + 33 (0)4.72.48.30.90

E-mail : flexelec@omerin.com

FLEXELEC Dept

OMERIN ASIA Pte Ltd
51 Goldhill Plaza #08-11
SINGAPORE 308900
Tel : + 65 6255.4778
Fax : + 65 6255.4779
E-mail : sales@omerin.com.sg

FLEXELEC (UK) Ltd

Unit 11 Kings Park Industrial Estate
Primrose Hill - KINGS LANGLEY
Hertfordshire - WD4 8ST - UK
Tel : + 44 (0) 1923 274477
Fax : + 44 (0) 1923 270264
E-mail : sales@omerin.co.uk

FLEXELEC Dept

OMERIN GmbH
Buchwiese 16
D-65510 IDSTEIN - GERMANY
Tel : + 49 (0) 6126.94.31-0
Fax : + 49 (0) 6126.83.999
E-mail : omeringmbh@omerin.com