


RSV

## Cintas anti-condensación para motores eléctricos



## Características

- Muy flexible.
- Máxima transferencia de calor.
- Estanca a la humedad.
- Extensa gama de longitudes y potencias.
- Cable de alimentación : Longitud 500 mm en standard.
- Tensión 230 V en standard (115 V bajo pedido).
- Uso autorizado su uso en motores que funcionan en atmósferas explosivas.
- Certificación ATEX : Sira N° 02ATEX3410U.
- Certificación IECEX : SIR 10.0151U
- Producción  bajo demanda
- Producción especial bajo demanda.

## Aplicaciones

Especialmente diseñadas para su uso en motores eléctricos, las cintas calefactoras RSV evitan la condensación en el interior.

Estos elementos están listos para ser instalados en la bobina del motor gracias a su trenza de fibra de vidrio.

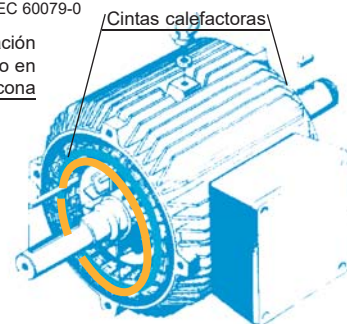
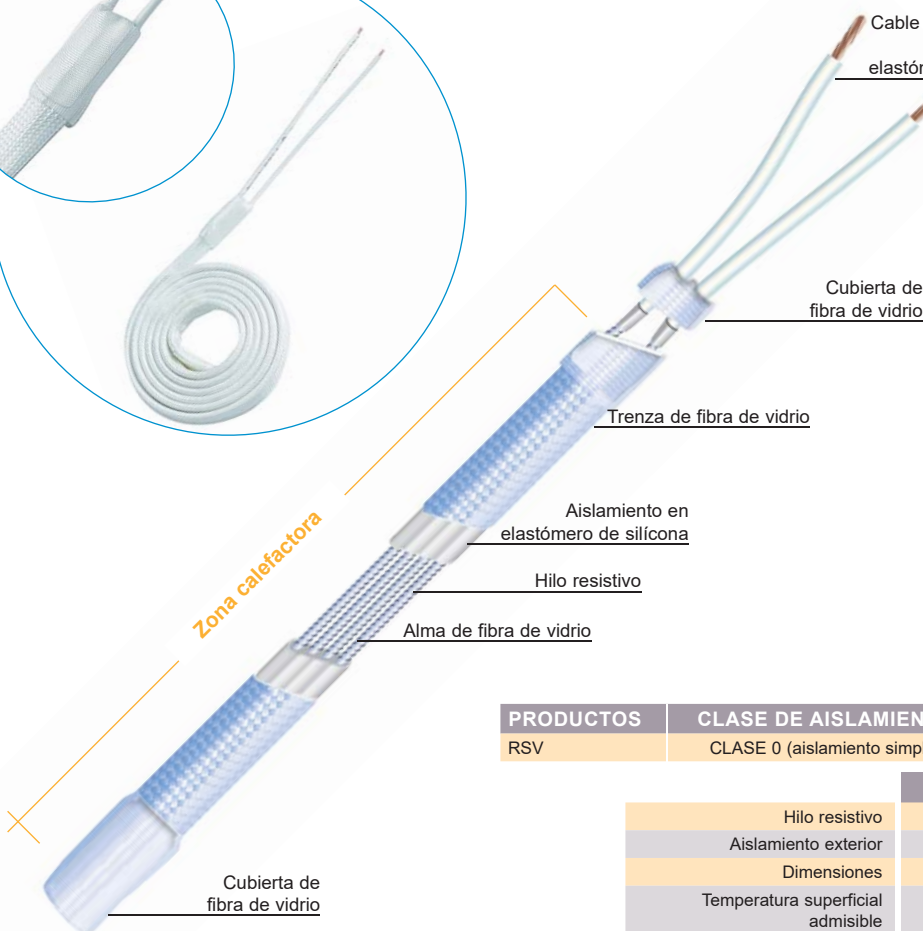
Las cintas RSV son de fácil utilización, eliminar todo este texto resultan muy eficaces, debido a la máxima transferencia de calor que proporciona su contacto directo con el estátor. Generalmente, las cintas RSV se ponen bajo tensión cuando el motor se detiene.

Para garantizar la duración de estos elementos calefactoras, recomendamos el uso de un dispositivo de control.



## Normas

CEI 62395-1      NF EN 60079-30-1  
 CEI 62395-2      NF EN 60079-7  
 CAN/CSA-C22.2 n°130-03      NF EN IEC 60079-0



## Modelos estándar

Longitud (m)	Potencia (W)
0.30	25
0.43	25
0.68	40
0.79	26
1.01	42
1.06	50
1.47	65
1.70	75
1.70	100
1.85	100

PRODUCTOS	CLASE DE AISLAMIENTO
RSV	CLASE 0 (aislamiento simple)

RSV	
Hilo resistivo	Níquel-Cobre o Níquel-Cromo
Aislamiento exterior	Trenza de fibra de vidrio
Dimensiones	3 x 11 mm
Temperatura superficial admisible	de - 70°C a + 200°C
Tolerancias	Potencia : ± 10 %
Aislamiento de conexiones y extremos	Cubierta de fibra de vidrio
Indico de protección	IP53
Radio de curvatura	6 veces l'espesor

## Utilización

Las cintas calefactoras son resistencias en serie. Consulte las páginas de nuestro catálogo dedicadas a la explicación de los principios generales de funcionamiento, a las normas generales de instalación y a los accesorios correspondientes

## FLEXELEC S.A.S

10, rue des frères Lumière  
 Z.A. du Bois Rond  
 69720 ST BONNET DE MURE - FRANCE  
 Tél : + 33 (0)4.72.48.30.90

E-mail : flexelec@omerin.com

## FLEXELEC Dept

OMERIN ASIA Pte Ltd  
 51 Goldhill Plaza #08-11  
 SINGAPORE 308900  
 Tel : + 65 6255.4778  
 Fax : + 65 6255.4779  
 E-mail : sales@omerin.com.sg

## FLEXELEC (UK) Ltd

Unit 11 Kings Park Industrial Estate  
 Primrose Hill - KINGS LANGLEY  
 Hertfordshire - WD4 8ST - UK  
 Tel : + 44 (0) 1923 274477  
 Fax : + 44 (0) 1923 270264  
 E-mail : sales@omerin.co.uk

## FLEXELEC Dept

OMERIN GmbH  
 Buchwiese 16  
 D-65510 IDSTEIN - GERMANY  
 Tel : + 49 (0) 6126.94.31-0  
 Fax : + 49 (0) 6126.83.999  
 E-mail : omeringmbh@omerin.com