

## C1FS/I - C2FS/I - C3FS/I Câbles et rubans grandes longueurs



### Caractéristiques

- Produits étudiés à la demande.
- Très grandes longueurs de circuit.
- Haute tenue aux corrosions.
- Connexion par connecteurs tubulaires et gaine thermorétractable.
- Tresse acier inoxydable.
- Protection mécanique et mise à la terre.
- Isolation fluoropolymère et élastomère de silicone.
- Fabrication spéciale sur demande.

### Applications

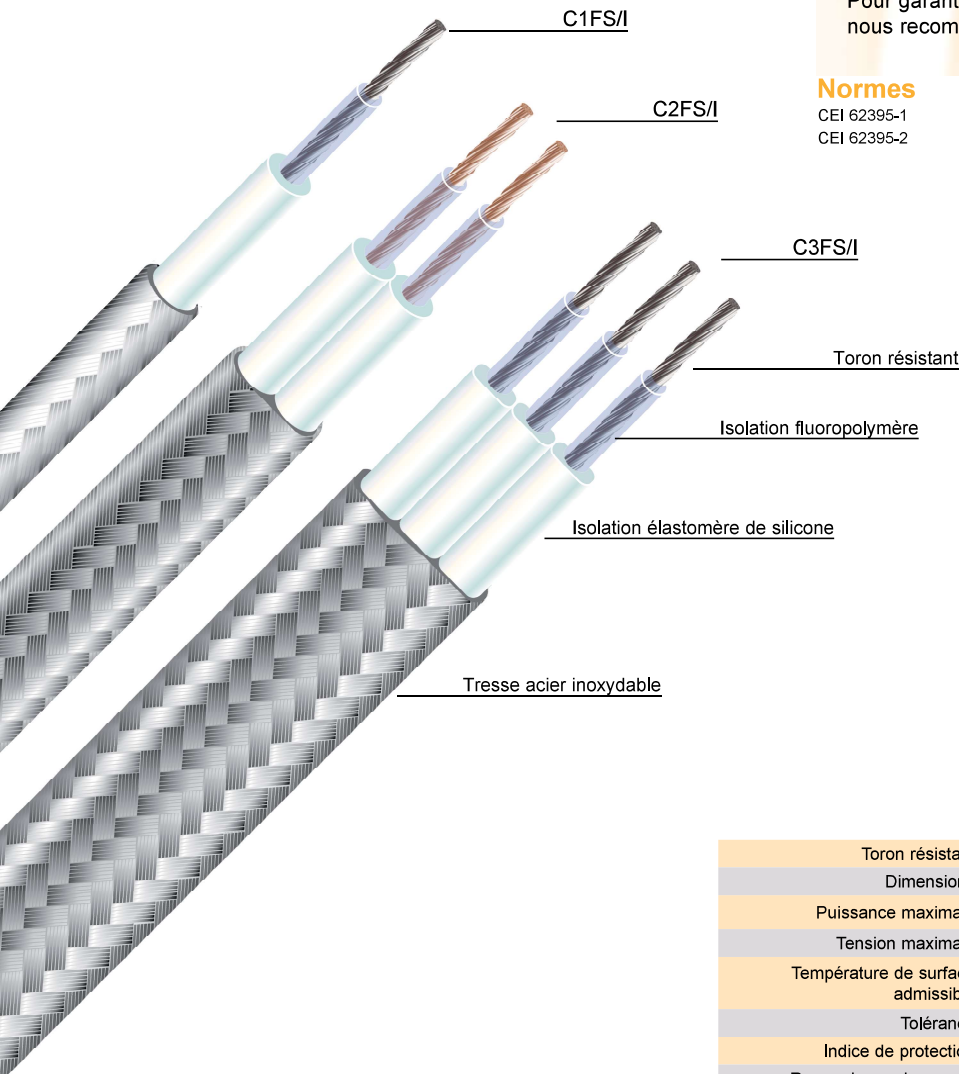
Les câbles C1FS/I sont spécialement étudiés pour le chauffage des pistes béton des métros.

Ils peuvent être introduits dans des tubes de cuivre.

Les câbles C2FS/I sont spécialement étudiés pour le chauffage des pistes métalliques et des rails de traction des métros. Ils peuvent être glissés dans un profilé composite en U, lui-même plaqué contre le rail à l'aide de clips inox.

Les rubans C3FS/I sont utilisés lorsque les longueurs à tracer électriquement sont très importantes, où l'alimentation électrique en 400 V triphasé est disponible, par exemple dans le cas de puits et de tunnels.

Pour garantir la pérennité de ces éléments chauffants, nous recommandons l'usage d'un dispositif de contrôle.



### Normes

CEI 62395-1  
CEI 62395-2

NF EN 60077-1  
NF EN 60077-2



	C1FS/I	C2FS/I	C3FS/I
Toron résistant	Nickel-Cuivre ou Nickel-Chrome		
Dimensions	Ø 6.5 mm	5 x 9 mm	7 x 16 mm
Puissance maximale	40 W/m	60 W/m	80 W/m
Tension maximale	750 V		
Température de surface admissible	de - 70°C à + 200°C		
Tolérance	Résistance ± 10 %		
Indice de protection	IP54 avec nos kits		
Rayon de courbure mini	6 fois le diamètre ou l'épaisseur		

### Utilisation

Consulter les pages de notre catalogue consacrées aux principes généraux de fonctionnement, aux consignes générales d'installation et aux accessoires correspondants.

#### FLEXELEC S.A.S

10, rue des frères Lumière  
Z.A. du Bois Rond  
69720 ST BONNET DE MURE - FRANCE  
Tél : + 33 (0)4.72.48.30.90

E-mail : flexelec@omerin.com

#### FLEXELEC Dept

OMERIN ASIA Pte Ltd  
51 Goldhill Plaza #08-11  
SINGAPORE 308900  
Tél : + 65.6255.4778  
Fax : + 65.6255.4779  
E-mail : sales@omerin.com.sg

#### FLEXELEC (UK) Ltd

Unit 11 Kings Park Industrial Estate  
Primrose Hill - KINGS LANGLEY  
Hertfordshire - WD4 8ST - UK  
Tél : + 44 (0) 1923.274477  
Fax : + 44 (0) 1923.270264  
E-mail : sales@omerin.co.uk

#### FLEXELEC Dept

OMERIN GmbH  
Buchwiese 16  
D-65510 IDSTEIN - GERMANY  
Tél : + 49 (0) 6126.94.31-0  
Fax : + 49 (0) 6126.83.999  
E-mail : omeringmbh@omerin.com

### C4FS/IS

## Câbles et rubans grandes longueurs



### Caractéristiques

- Produits étudiés à la demande.
- Très grandes longueurs de circuit.
- Haute tenue aux corrosions.
- Connexion par connecteurs tubulaires et gaine thermorétractable.
- Tresse acier inoxydable.
- Protection mécanique et mise à la terre.
- Isolation fluoropolymère et élastomère de silicone.
- Fabrication spéciale sur demande.

### Applications

Les câbles C4FS/IS sont utilisés lorsque les longueurs à tracer électriquement sont très importantes, où l'alimentation électrique est disponible uniquement à une extrémité, par exemple dans le cas de puits, de tunnels, de chauffage de piste, de tuyauteries,...

De part leur constitution, ces câbles chauffants permettent une modulation de la puissance du simple au double par un couplage électrique adéquat.

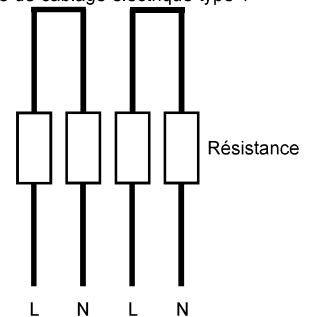
Pour garantir la pérennité de ces éléments chauffants, nous recommandons l'usage d'un dispositif de contrôle.

### Normes

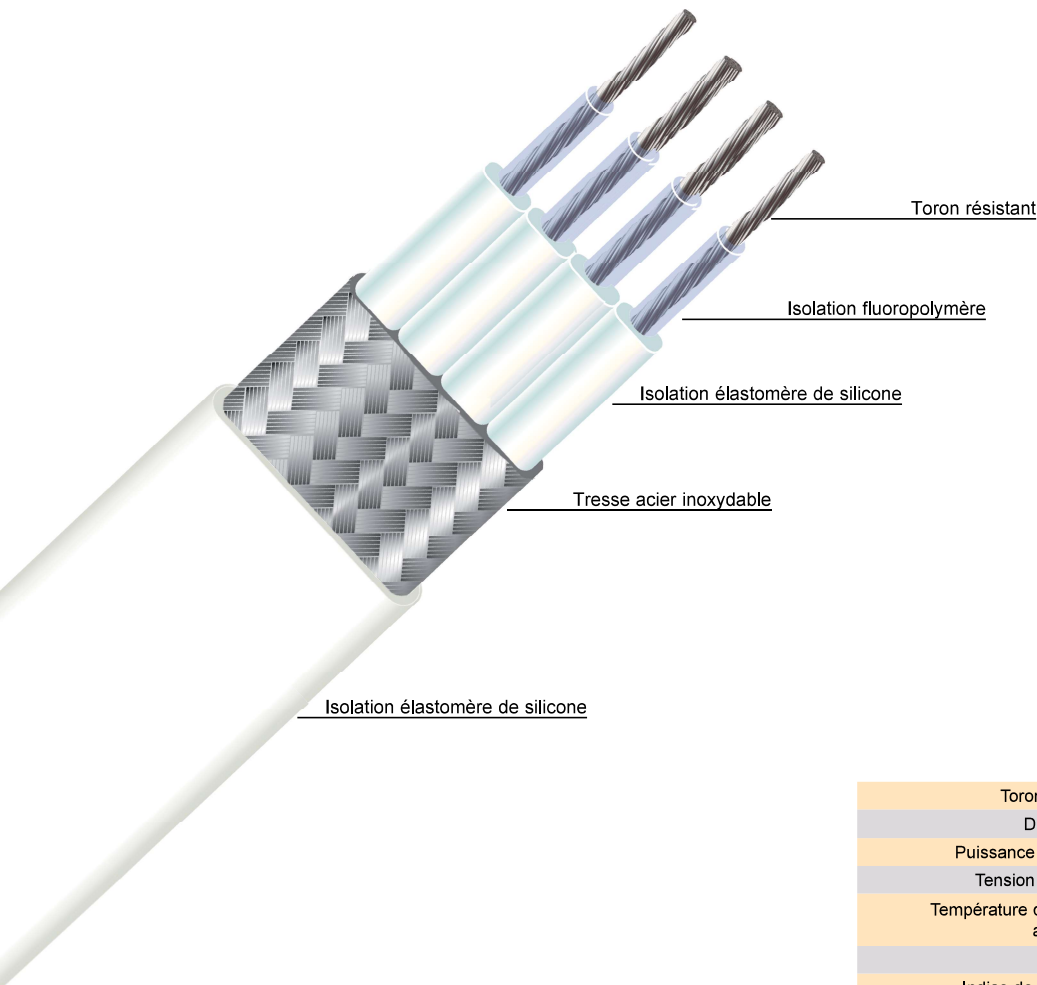
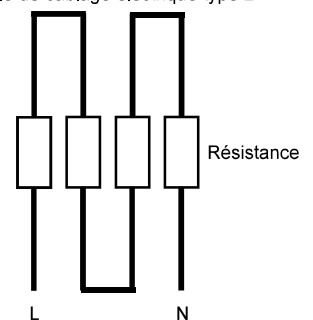
CEI 62395-1  
CEI 62395-2

NF EN 60077-1  
NF EN 60077-2

Exemple de câblage électrique type 1



Exemple de câblage électrique type 2



### Utilisation

Consulter les pages de notre catalogue consacrées aux principes généraux de fonctionnement, aux consignes générales d'installation et aux accessoires correspondants.

	C4FS/IS
Toron résistant	Nickel-Cuivre ou Nickel-Chrome
Dimensions	6 x 16.8 mm
Puissance maximale	120 W/m
Tension maximale	1000 V d'après IEC 62395-1
Température de surface admissible	de - 70°C à + 200°C
Tolérance	Résistance ± 10 %
Indice de protection	IP54 avec nos kits
Rayon de courbure mini	6 fois l'épaisseur du câble

#### FLEXELEC S.A.S

10, rue des frères Lumière  
Z.A. du Bois Rond  
69720 ST BONNET DE MURE - FRANCE  
Tél : + 33 (0)4.72.48.30.90

E-mail : [flexelec@omerin.com](mailto:flexelec@omerin.com)

#### FLEXELEC Dept

OMERIN ASIA Pte Ltd  
51 Goldhill Plaza #08-11  
SINGAPORE 308900  
Tel : + 65.6255.4778  
Fax : + 65.6255.4779  
E-mail : [sales@omerin.com.sg](mailto:sales@omerin.com.sg)

#### FLEXELEC (UK) Ltd

Unit 11 Kings Park Industrial Estate  
Primrose Hill - KINGS LANGLEY  
Hertfordshire - WD4 8ST - UK  
Tel : + 44 (0) 1923.274477  
Fax : + 44 (0) 1923.270264  
E-mail : [sales@omerin.co.uk](mailto:sales@omerin.co.uk)

#### FLEXELEC Dept

OMERIN GmbH  
Buchwiese 16  
D-65510 IDSTEIN - GERMANY  
Tel : + 49 (0) 6126.94.31-0  
Fax : + 49 (0) 6126.83.999  
E-mail : [omerinmbh@omerin.com](mailto:omerinmbh@omerin.com)