

FX/CDM3 Hygrothermostat



Caractéristiques

Régulateur électronique à affichage digital FX/CDM3 :

- Alimentation 230 V +/- 10%, 50/60 Hz.
 - Pouvoir de coupure 16 A.
 - Fixation sur rail DIN.
 - Encombrement : 106 x 90 x 58 mm (6 modules).
 - Indice de protection IP20.
 - Afficheur LCD 2 lignes de 16 caractères.
 - 3 touches de réglage : MENU / VALUE / ENTER.
 - Plage de température réglable de 0 à +6°C.
 - Post chauffage réglable de 10 min à 24 heures.
 - Température d'affichage en °C ou °F.
 - Compteur de temps de fonctionnement.
 - Contact inverseur pour report d'alarme 230v - 2A.
 - Température d'utilisation : -20 à +50°C.
 - Report d'anomalies sur afficheur.
 - Menu du programme disponible en langue : Allemande, Anglais, Français, Finnois, Suédois, Tchèque, Hongrois, Polonais, Italien, Espagnol, Turc et Hollandais.
- Pour les autres caractéristiques, se reporter aux instructions fournies avec le produit.

FX/CDM3



FX/CDM3/TEMP



FX/CDM3/NEIGE



FX/CDM3/PARK



FX/BOITIER/2



Option FX/BOITIER/2

- Boîtier IP 65 (195 x 195 x 110 mm) pour hygrothermostat.

Applications

L'hygrothermostat FX/CDM3 a pour fonction de contrôler en permanence la présence de neige ou de verglas dans des gouttières ou sur les rampes d'accès, parking, ...

Les câbles chauffants sont alimentés en fonction de la température extérieure et de la présence d'humidité.

L'énergie nécessaire est modulée par une base de temps.

Cet organe de régulation est particulièrement adapté pour des installations nécessitant une gestion précise de l'énergie. Equipé d'un contact inverseur pour report d'alarme, il permet une surveillance permanente de vos installations.

Nécessaire pour mise hors gel de gouttières :

FX/CDM3 + FX/CDM3/TEMP + FX/CDM3/NEIGE

Nécessaire pour mise hors gel de rampes d'accès :

FX/CDM3 + FX/CDM3/TEMP + FX/CDM3/PARK

Normes

CEI 62395-2

NF P 52-302-1 + annexe A1

NF P 52-302-2 (DTU 65.7)

Sonde extérieure de température FX/CDM3/TEMP :

- Encombrement Dia. 9 mm longueur de 35 mm, fixation murale.
- Câble d'alimentation de 4m (peut être prolongé jusqu'à 50 m avec du câble 2x1.5mm²).

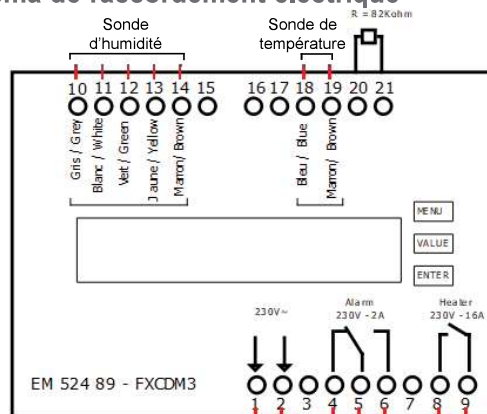
Sonde d'humidité FX/CDM3/NEIGE :

- Utilisation pour la mise hors gel de toiture ou gouttière.
- Encombrement du boîtier 225 x 108 x 13 mm.
- Indice de protection IP68.
- Longueur du câble de 4 m (peut être prolongé jusqu'à 50 m avec du câble 5x1.5mm²).
- La sonde est chauffée automatiquement pour transformer la neige en humidité.

Sonde d'humidité FX/CDM3/PARK :

- Utilisation pour la mise hors gel de sol de voie d'accès.
- Encombrement : Dia. 70 mm / hauteur de 40mm.
- Indice de protection IP68.
- Alimentation par câble de longueur 15 m (peut être prolongé jusqu'à 50 m avec du câble 5x1.5mm²).
- La sonde est chauffée automatiquement pour transformer la neige en humidité.

Schéma de raccordement électrique



FLEXELEC S.A.S

10, rue des frères Lumière
Z.A. du Bois Rond
69720 ST BONNET DE MURE - FRANCE
Tél : + 33 (0)4.72.48.30.90

E-mail : flexelec@omerin.com

FLEXELEC Dept

OMERIN ASIA Pte Ltd
51 Goldhill Plaza #08-11
SINGAPORE 308900
Tel : + 65.6255.4778
Fax : + 65.6255.4779
E-mail : sales@omerin.com.sg

FLEXELEC (UK) Ltd

Unit 11 Kings Park Industrial Estate
Primrose Hill - KINGS LANGLEY
Hertfordshire - WD4 8ST - UK
Tel : + 44 (0) 1923.274477
Fax : + 44 (0) 1923.270264
E-mail : sales@omerin.co.uk

FLEXELEC Dept

OMERIN GmbH
Buchwiese 16
D-65510 IDSTEIN - GERMANY
Tel : + 49 (0) 6126.94.31-0
Fax : + 49 (0) 6126.83.999
E-mail : omeringmbh@omerin.com