

## FX/CDM3 Higrotermostato



### Características

Regulador electrónico con pantalla digital FX/CDM3 :

- Alimentación 230 V +/- 10%, 50/60 Hz.
  - Potencia de corte 16 A.
  - Fijación en riel DIN.
  - Dimensiones : 106 x 90 x 58 mm (6 módulos).
  - Indico de protección IP20.
  - Monitor LCD 2 líneas de 16 caracteres.
  - 3 llaves de ajuste : MENU / VALUE / ENTER.
  - Playa de temperatura ajustable de 0 a +6°C.
  - Calefacción ajustable de 10 min hasta 24 horas.
  - Temperatura de visualización en °C o °F.
  - Cuenta de tiempo de marcha.
  - Contacto inversor para informe de alarma 230v - 2A.
  - Temperatura de utilización : -20 a +50°C.
  - Notificación de anomalías en la pantalla.
  - Menu del programa disponible en idiomas : Alemán, Inglés, Francés, Finlandés, Sueco, Checo, Húngaro, Polaco, Italiano, Español, Turco y Holandés.
- Para otras características, consulte las instrucciones suministradas con el producto.

FX/CDM3



FX/CDM3/TEMP



FX/CDM3/NEIGE



FX/CDM3/PARK



FX/BOITIER/2



Opción FX/BOITIER/2

- Caja IP 65 (195 x 195 x 110 mm) para higrotermostato

### Aplicaciones

L'higrotermostato FX/CDM3 tiene por objeto controlar de modo permanente la presencia de nieve o de hielo en los canales o en las rampas de acceso. Los cables calefactores serán alimentados en función de la temperatura exterior y de la presencia de humedad.

La energía necesaria se calcula mediante un dosificador cíclico de energía.

Este organo de regulación es particularmente adaptado por instalaciones necesitando una gestión precisa de la energía. Equipado con un contacto de cambio para informe de alarma, permite un monitoreo permanente de vuestras instalaciones.

Necesario para la protección contra el hielo de canales :  
**FX/CDM3 + FX/CDM3/TEMP + FX/CDM3/NEIGE**

Necesario para la protección contra el hielo de rampas de acceso :  
**FX/CDM3 + FX/CDM3/TEMP + FX/CDM3/PARK**

### Normas

CEI 62395-2      NF P 52-302-1 + anexo A1      NF P 52-302-2 (DTU 65.7)

Sonda exterior de temperatura FX/CDM3/TEMP :

- Dimensiones Dia. 9 mm Longitud de 35 mm, Fijación en la pared.
- Cable de alimentación de 4m (puede ser extendido hasta 50 m con cable 2x1.5mm<sup>2</sup>).

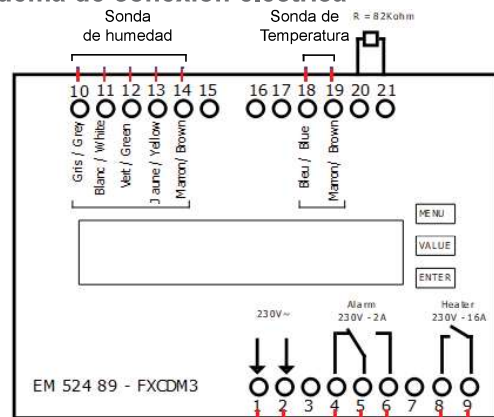
Sonda de humedad FX/CDM3/NEIGE :

- Utilización para la protección contra el hielo de techas o canales
- Dimensiones de la caja 225 x 108 x 13 mm.
- Indico de protección IP68.
- Longitud del cable de 4 m (puede ser extendido hasta 50 m con cable 5x1.5mm<sup>2</sup>).
- La sonda se calienta automáticamente para convertir la nieve en humedad.

Sonda de humedad FX/CDM3/PARK :

- Utilización para la protección contra el hielo del suelo de cuerdas de acceso.
- Dimensiones : Dia. 70 mm / altura de 40mm.
- Indico de protección IP68.
- Alimentación con cable de longitud 15 m (puede ser extendido hasta 50 m con cable 5x1.5mm<sup>2</sup>).
- La sonda se calienta automáticamente para convertir la nieve en humedad

### Esquema de conexión eléctrica



#### FLEXELEC S.A.S

10, rue des frères Lumière  
 Z.A. du Bois Rond  
 69720 ST BONNET DE MURE - FRANCE  
 Tél : + 33 (0)4.72.48.30.90

E-mail : flexelec@omerin.com

#### FLEXELEC Dept

OMERIN ASIA Pte Ltd  
 51 Goldhill Plaza #08-11  
 SINGAPORE 308900  
 Tel : + 65.6255.4778  
 Fax : + 65.6255.4779

E-mail : sales@omerin.com.sg

#### FLEXELEC (UK) Ltd

Unit 11 Kings Park Industrial Estate  
 Primrose Hill - KINGS LANGLEY  
 Hertfordshire - WD4 8ST - UK  
 Tel : + 44 (0) 1923.274477  
 Fax : + 44 (0) 1923.270264

E-mail : sales@omerin.co.uk

#### FLEXELEC Dept

OMERIN GmbH  
 Buchwiese 16  
 D-65510 IDSTEIN - GERMANY  
 Tel : + 49 (0) 6126.94.31-0  
 Fax : + 49 (0) 6126.83.999

E-mail : omeringmbh@omerin.com