

FX/CDM3 Eismelder



Kenndaten

Elektronischer Eismelder mit digitaler Anzeige FX/CDM3 :

- Spannungsversorgung 230 V +/- 10%, 50/60 Hz.
- Schaltleistung 16 A.
- Montage auf DIN-Schiene.
- Produktabmessungen: 106 x 90 x 58 mm (6 Teilungseinheiten).
- Schutzart IP20.
- LCD-Display 2 Zeilen mit 16 Zeichen.
- 3 Einstelltasten: MENU / VALUE / ENTER.
- Temperaturbereich einstellbar von 0 bis +6°C.
- Nachheizen einstellbar von 10 min bis 24 Stunden.
- Anzeige der Temperatur in °C oder °F.
- Betriebszeitähler.
- Umschaltkontakt für Alarmmeldung 230V - 2A.
- Betriebstemperatur: -20 bis +50°C.
- Fehleranzeiger auf dem Display.
- Programmennü in folgenden Sprachen verfügbar: Deutsch, Englisch, Französisch, Finnisch, Schwedisch, Tschechisch, Ungarisch, Polnisch, Italienisch, Spanisch, Türkisch und Niederländisch.

Weitere Leistungsdaten finden Sie in der mit dem Produkt gelieferten Anleitung.

FX/CDM3



FX/CDM3/TEMP



FX/CDM3/NEIGE



FX/CDM3/PARK



FX/BOITIER/2



Optional FX/BOITIER2

- Gehäuse IP 65 (195 x 195 x 110 mm) für Eismelder.

Anwendung

Der Feuchtigkeitsregler FX/CDM3 hat die Funktion, das Vorhandensein von Schnee oder Eis in Dachrinnen oder auf Zufahrtsrampen, Parkplätzen, usw. permanent zu kontrollieren.

Die Heizkabel werden in Abhängigkeit von der Außentemperatur und dem Vorhandensein von Feuchtigkeit versorgt.

Die benötigte Energie wird durch eine Zeitbasis moduliert.

Diese Steuereinheit ist besonders für Installationen geeignet, die ein präzises Energiemanagement erfordern. Ausgestattet mit einem Wechselkontakt zur Alarmmeldung, ermöglicht er eine permanente Überwachung Ihrer Anlagen.

Erforderlich für den Frostschutz von Dachrinnen:
FX/CDM3 + FX/CDM3/TEMP + FX/CDM3/NEIGE

Erforderlich für den Frostschutz der Auffahrrampe:
FX/CDM3 + FX/CDM3/TEMP + FX/CDM3/PARK

Normen

CEI 62395-2 NF P 52-302-1 + Anlage A1 NF P 52-302-2 (DTU 65.7)

Außentemperaturfühler FX/CDM3/TEMP :

- Produktabmessungen Durchmesser 9 mm und Länge von 35mm, Wandmontage
- 4m Versorgungskabel (kann mit 2x1,5mm² Kabel auf 50m verlängert werden)

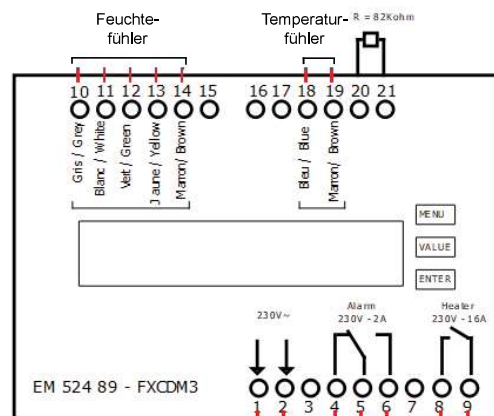
Feuchtefühler FX/CDM3/NEIGE :

- Einsatz zum Frostschutz von Dächern und Dachrinnen.
- Abmessungen des Gehäuses 225 x 108 x 13 mm.
- Schutzart IP68.
- 4m Versorgungskabel (kann mit 5x1,5mm² Kabel auf 50m verlängert werden)
- Die Sonde wird automatisch beheizt, um den Schnee in Feuchtigkeit umzuwandeln.

Feuchtefühler FX/CDM3/PARK:

- Einsatz zum Frostschutz von Zufahrtsböden
- Produktabmessungen Durchmesser 70 mm und Höhe von 40mm.
- Schutzart IP68.
- Spannungsversorgung über 15 m Kabel (mit 5x1,5mm² Kabel auf 50 m verlängertbar).
- Die Sonde wird automatisch beheizt, um den Schnee in Feuchtigkeit umzuwandeln.

Elektrisches Anschlussschema



FLEXELEC S.A.S

10, rue des frères Lumière
Z.A. du Bois Rond
69720 ST BONNET DE MURE - FRANCE
Tél : + 33 (0)4.72.48.30.90

E-mail : flexelec@omerin.com

FLEXELEC Dept

OMERIN ASIA Pte Ltd
51 Goldhill Plaza #08-11
SINGAPORE 308900
Tel : + 65.6255.4778
Fax : + 65.6255.4779
E-mail : sales@omerin.com.sg

FLEXELEC (UK) Ltd

Unit 11 Kings Park Industrial Estate
Primrose Hill - KINGS LANGLEY
Hertfordshire - WD4 8ST - UK
Tel : + 44 (0) 1923.274477
Fax : + 44 (0) 1923.270264
E-mail : sales@omerin.co.uk

FLEXELEC Dept

OMERIN GmbH
Buchwiese 16
D-65510 IDSTEIN - GERMANY
Tel : + 49 (0) 6126.94.31-0
Fax : + 49 (0) 6126.83.999
E-mail : omeringmbh@omerin.com